



EZ2729sc Analizador colorimétrico de nitrógeno total

Aplicaciones

- Aguas residuales
- Agua potable
- Industria energética
- Agua superficial



Sistemas fiables y escalables diseñados para ofrecer el máximo rendimiento

La serie EZ sc de analizadores en línea ofrece soluciones robustas, eficientes y con visión de futuro a las instalaciones que se esfuerzan por maximizar el tiempo de actividad operativa y satisfacer las demandas cambiantes. Diseñados con precisión y respaldados por el apoyo de expertos, los sistemas EZ sc integran flexibilidad, proporcionando un rendimiento duradero, herramientas intuitivas y capacidad de adaptarse a diferentes necesidades operativas, todo ello mientras se minimizan los tiempos de inactividad y los requisitos de mantenimiento.

Equipos de confianza para operaciones críticas

La serie EZ sc combina una ingeniería robusta con materiales de alta calidad para garantizar la fiabilidad 24 horas al día, 7 días a la semana. Diseñada para ofrecer un rendimiento a largo plazo, la serie EZ sc minimiza las averías y favorece el éxito operativo sostenido.

Soluciones escalables para necesidades crecientes

Diseñados para evolucionar junto a sus necesidades, los analizadores en línea de la serie EZ sc ofrecen parámetros adaptables y una integración más sencilla. Garantizan que sus instalaciones estén preparadas para el futuro sin necesidad de costosas actualizaciones. Ajuste fácilmente los intervalos de prueba de parámetros y amplíe los flujos de muestras para adaptarse a la innovación y el crecimiento.

Datos en tiempo real para decisiones más rápidas

La serie EZ sc ofrece conectividad avanzada y supervisión en tiempo real, lo que proporciona acceso inmediato a información práctica. Las instalaciones que utilizan esta tecnología se benefician de tiempos de reacción mejorados, lo que permite una toma de decisiones más informada y respuestas más rápidas en situaciones críticas.

Solución de problemas simplificada con la ayuda de expertos

Los diagnósticos integrados combinados con el acceso remoto seguro a los datos hacen que la serie EZ sc simplifique la resolución de problemas. Con el apoyo de un equipo de expertos de gran capacidad de respuesta, garantiza una funcionalidad ininterrumpida y minimiza el tiempo de inactividad operativa. Los analizadores en línea de la serie EZ sc ayudan a evitar costosas interrupciones y reparaciones, al tiempo que mantienen la eficacia del sistema.

Flujos de trabajo claros para resultados predecibles

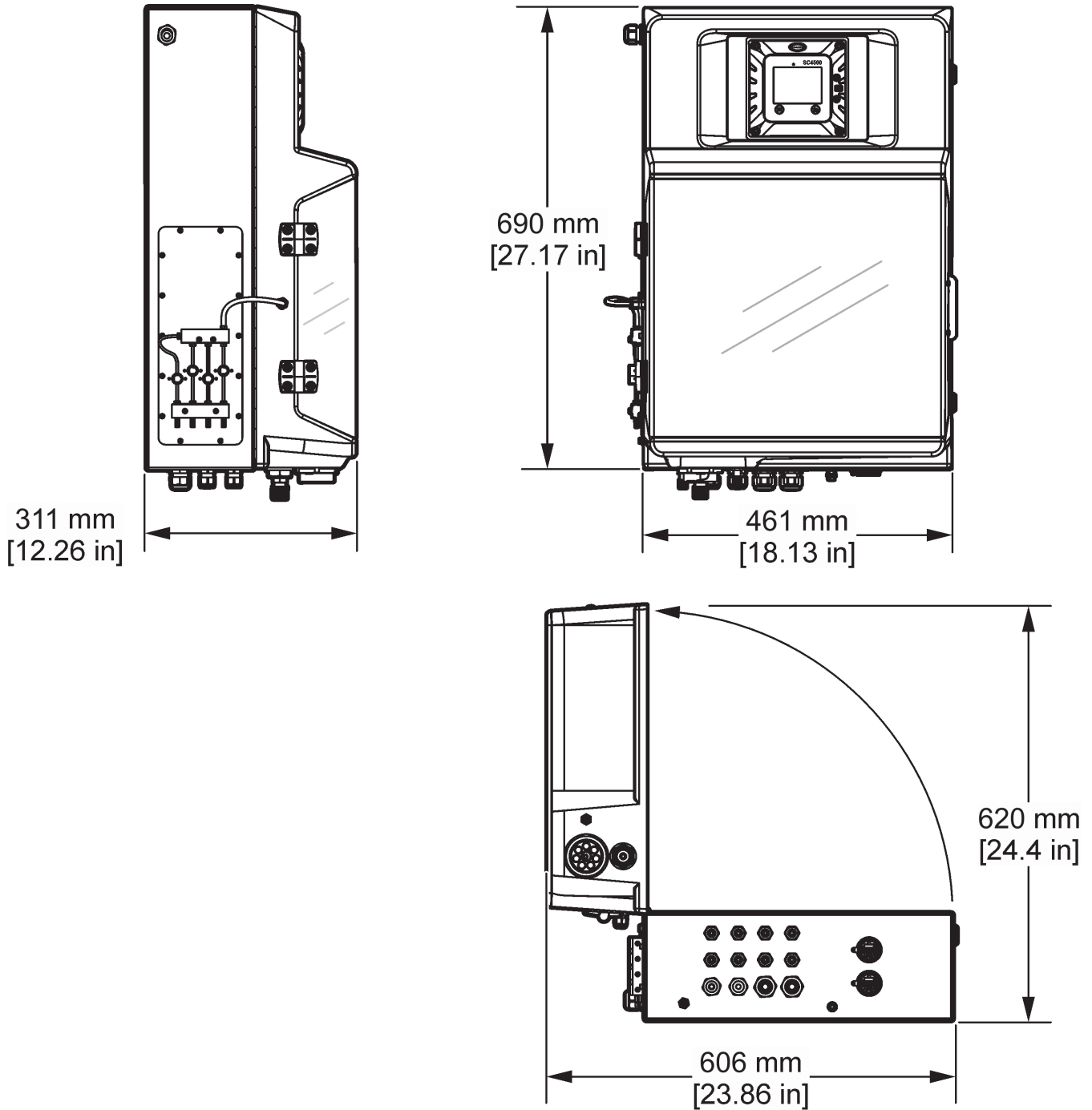
Las herramientas normalizadas y los flujos de trabajo guiados garantizan una aplicación y un funcionamiento coherentes. La serie EZ sc minimiza los errores de comunicación, establece expectativas claras y reduce las incoherencias en los procesos, lo que aumenta la eficacia.

Datos Técnicos*

Modelo	EZ2729sc
Parámetro	Nitrógeno, total
Método de medición	Método colorimétrico NEDD tras la reducción con hidrazina
Rango de medición	Dilución interna 0,25 - 10 mg/L TN 0,5 - 20 mg/L TN 1,25 - 50 mg/L TN 2,5 - 100 mg/L TN
Límite de detección (LOD)	0,25 - 10 mg/L TN: 0,25 mg/L 0,5 - 20 mg/L TN: 0,5 mg/L 1,25 - 50 mg/L TN: 1,25 mg/L 2,5 - 100 mg/L TN: 2,5 mg/L
Precisión	Más de un 4% del rango de escala completo para soluciones test estándar
Tiempo de ciclo	Predeterminado: 45 minutos Continuo: 36 minutos
Temperatura de la muestra	10 - 30 °C
Requisitos de los reactivos	Mantenga la solución reductora y la solución colorante refrigeradas: 10 - 15 °C. El resto de reactivos, entre 10 - 30 °C.
Calidad de muestra	Tamaño máximo de partícula: 100 µm, < 0,1 g/L; turbidez < 50 NTU
Interferencias	Iones, por ejemplo, antimonio (III) (Sb ³⁺), bismuto (III) (Bi ³⁺), el cloroplatinato (PtCl ₆ ²⁻), oro (III) (Au ³⁺), hierro (III) (Fe ³⁺), plomo (II) (Pb ²⁺), mercurio (II) (Hg ²⁺), metavanadato (VO ₃ ⁻) y la plata (I) (Ag ⁺) pueden provocar precipitaciones con el nitrato. Los iones de cobre (Cu ²⁺) pueden descomponer la sal de diazonio y dar lugar a un resultado bajo. El NCl ₃ puede provocar un color rojo. Los agentes oxidantes fuertes interfieren. Las grandes cantidades de color y turbidez causan interferencias. Grasas, aceites, proteínas, surfactantes y alquitrán.
Agua desmineralizada	Cuando sea necesario para enjuagar / diluir
Alimentación	120 VAC, 50/60 Hz Consumo de energía máx.: 240 VA
Limpieza automática	Sí; frecuencia programable a voluntad: cada 6 horas, cada 12 horas, diariamente, semanalmente
Calibración	Automática, de 2 puntos; frecuencia libremente programable: 6 horas, 12 horas, diariamente, semanalmente. Nota: el fabricante recomienda realizar una calibración cada vez que se sustituyan los reactivos
Validación	Automático; frecuencia libremente programable: 6 horas, 12 horas, diariamente, semanalmente
Temperatura ambiente	10 - 30 °C ± 4 °C deviation at 5 - 95% relative humidity (non-condensing)
Presión de muestra	Mediante un recipiente de rebose externo (abierto a la presión atmosférica)
Caudal de muestra	100 - 300 mL/min
Aire de instrumentación	Seco y exento de aceite de conformidad con la norma ISA-S7.0.01-1996 de calidad del aire para instrumentos. Se utiliza para enjuagar el instrumento en entornos corrosivos. Mín. 0,2 bares - Máx. 0,5 bares
Drenaje	Presión atmosférica, con ventilación, mín. 32 mm de Ø
Conexión a tierra	Pica de puesta a tierra seca y limpia de baja impedancia (< 1 ohmio) con un cable de tierra de > 2,5 mm ²
Salidas analógicas	Activas, 4 - 20 mA, máx. 500 ohmios de carga, estándar 4, máx. 8 (opcional)
Salidas	Conexiones Ethernet: opcional: conexión Ethernet Claros y conector Ethernet Modbus TCP/IP; versión LAN; 10/100 Mb/s o Profinet o Ethernet IP
Salidas digitales	Profibus DP o Modbus RTU
Relés	5 contactos, no configurables por el usuario: fallo de funcionamiento, mantenimiento, listos para análisis y para muestras (EZ9150)
Grado de protección	IP44
Material	Sección con apertura: plástico ABS termoconformado; puerta: PMMA; sección trasera: acero galvanizado con revestimiento en polvo
Dimensiones (A x A x P)	688 mm x 460 mm x 340 mm
Peso	Max. 35 kg
Certificaciones	Certificado CE y ETL según las normas de seguridad UL y CSA, UKCA

*Sujeto a cambio sin previo aviso.

Dimensiones



Aproveche las ventajas de Smart Monitoring

Este instrumento es compatible con Claros, el innovador Water Intelligence System de Hach, que le permite conectar y gestionar instrumentos, datos y procesos sin interrupciones, en cualquier lugar y en cualquier momento. Como resultado obtendrá una mayor confianza en sus datos y una mayor eficiencia en sus operaciones. Para desbloquear todo el potencial de Claros, insista en solicitar los instrumentos habilitados para Claros.

El servicio de Hach protege su inversión

Con el servicio técnico de Hach tiene un colaborador global que entiende sus necesidades y que se preocupa por proporcionar un servicio de gran calidad en el que poder confiar. Nuestro equipo de Servicio proporciona su experiencia para ayudarle a maximizar el tiempo de disponibilidad de sus instrumentos, asegurar la fiabilidad de los datos, mantener la estabilidad operativa y reducir los riesgos relacionados con el posible incumplimiento de la normativa.

Información para pedidos

EZ2729.98	X	X	X	X	X
Rango de medición					
Dilución interna	V				
0,25 - 10 mg/L TN					
0,5 - 20 mg/L TN					
1,25 - 50 mg/L TN					
2,5 - 100 mg/L T					
Fuente de alimentación					
230 VAC, 50/60 Hz		A			
120 VAC, 50/60 Hz		B			
Consumo de energía máx.: 240 VA					
Número de flujos de muestra			1		
1 flujo					
Salidas					
4x mA				4	
8x mA				8	
4x mA + Modbus RTU				D	
8x mA + Modbus RTU				E	
4x mA + Modbus TCP/IP				I	
8x mA + Modbus TCP/IP				J	
4x mA + Profinet				N	
8x mA + Profinet				O	
4x mA + Profinet DP				S	
8x mA + Profinet DP				T	
4x mA + Ethernet/IP				X	
8x mA + Ethernet/IP				Y	
Sin adaptación, versión "SC4500"					OT

Accessories

APPAZ0080002 - Moduplex, 2 flujos, válvula de manguito, 1/8" DE

APPAZ0080004 - Moduplex, 4 flujos, válvula de manguito, 1/8" DE

APPAZ0080008 - Moduplex, 8 flujos, válvula de manguito, 1/8" DE

